

Д.К. Петухов, А.Е. Корнев, А.В. Вавилонский, А.О. Белоусов

Комплексы функционального поражения мощным электромагнитным излучением: обзор

Приведены результаты и систематизация ряда известных средств функционального поражения (ФП) электромагнитным излучением (ЭМИ) радиоэлектронных средств (РЭС), функционирующих как отдельно, так и в комплексе с другими средствами. Детализированы особенности и принцип действия средств ФП ЭМИ, их свойства, достоинства и недостатки. Рассмотрены возникающие эффекты на РЭС беспилотных летательных аппаратах в результате подобных воздействий. Указаны типовые нарушения работоспособности РЭС при воздействии средствами ФП ЭМИ.

Ключевые слова: беспилотные летательные аппараты, электромагнитная совместимость, функциональное поражение электромагнитным излучением, радиоэлектронные средства, сверхкороткий импульс.

Одной из важнейших задач является обеспечение защиты радиоэлектронных средств (РЭС) от электромагнитных помех различных типов. Они могут представляться в качестве природных (электростатический разряд, вторичные проявления разряда молнии) и преднамеренных (электромагнитное оружие) воздействий [1]. В настоящее время активно развиваются комплексы противодействия беспилотным летательным аппаратам (БПЛА), которые условно можно разделить на 4 основных типа: огневое поражение средствами противовоздушной обороны; радиоэлектронное подавление; лазерное излучение и функциональное поражение (ФП) мощным электромагнитным излучением (ЭМИ) [2].

В данной работе рассмотрены средства ФП ЭМИ. Основной принцип действия этих средств заключается в изменении электрофизических характеристик полупроводниковых или оптико-электронных элементов при воздействии однократных или многократных импульсов ЭМИ [3]. Между тем обеспечение электромагнитной совместимости (ЭМС) РЭС, находящихся в зоне действия средств ФП ЭМИ, является непростой задачей. В то же время разработка теоретических основ, методов, принципов, способов и средств их реализации, направленных на обеспечение ЭМС критичных РЭС при воздействии средствами ФП ЭМИ, требует тщательной проработки ряда задач. Среди них можно выделить проработку и изучение особенностей преднамеренных воздействий, мер по защите от них, характеристик подобных воздействий, эффективности их применения в различных условиях и др. Начальным этапом при решении подобных задач является выполнение обзора существующих комплексов ФП мощным ЭМИ из открытых источников [4, 5]. Поэтому цель работы – выполнить такой обзор.

Систематизация известных средств функционального поражения электромагнитным излучением

В данной работе представлена классификация средств ФП ЭМИ по двум основным видам. Первый вид – автономные средства, которые функционируют независимо от других РЭС или вне их области действия. К этому виду относятся различные виды

электромагнитных ракет (генерирующие мощное ЭМИ с высокой интенсивностью электрического поля), малогабаритные генераторы ЭМИ (компактные устройства для создания кратковременных импульсов для выведения из строя РЭС в составе критичной инфраструктуры, беспилотные летательные аппараты, системы управления и связи и др.), ЭМИ-гранаты (портативные устройства, которые генерируют мощный импульс в момент активации и применяются для блокировки или повреждения критичных РЭС в определенный период времени) и аналогичные устройства. К преимуществам такого вида можно отнести: мобильность и возможность оперативного применения; временный или постоянный ущерб критичным РЭС; функционирование вне зависимости от других РЭС. К недостаткам можно отнести ограниченные дальность и как следствие эффективность, а также уровни электромагнитных воздействий [5].

Второй вид – средства, функционирующие совместно с другими РЭС. Такие комплексы, как правило, помимо источников ФП ЭМИ оборудованы радиолокационными системами, излучателями, системами навигации и связи и другими РЭС, выход из строя которых может повлечь различные негативные последствия. К преимуществам такого вида можно отнести: различные виды воздействий (по форме, напряжению, длительности и др.); продолжительное воздействие на РЭС; способность применяться по отношению к нескольким РЭС одновременно. К недостаткам можно отнести большие габариты и массу; высокие затраты энергии; необходимость в сложной инфраструктуре и обученном персонале. Далее рассмотрим примеры подобных средств ФП ЭМИ.

Средства функционального поражения электромагнитным излучением в составе комплекса радиоэлектронных средств

Образец боевого комплекса ФП ЭМИ «Ранец-Э», базирующийся на четырёхосном шасси «МАЗ-7310», представляет собой боевой электромагнитный генератор большой мощности, выводящий из строя «вражескую» наземную и воздушную технику, а также ракеты малой дальности. «Ранец-Э» способен

генерировать импульс в сантиметровом диапазоне длительностью около 20 нс и мощностью до 500 МВт. Общий вид комплекса представлен на рис. 1.

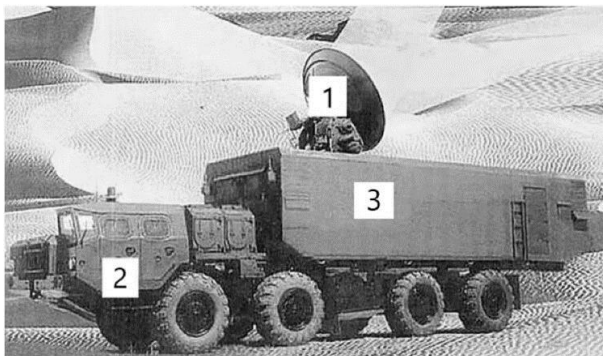


Рис. 1. Комплекс «Ранец-Э»: 1 – излучающая антенна, 2 – кабина МАЗ-7310, 3 – кузов, в котором находятся генератор и радиолокационная станция, а также другие РЭС [6]

Боевой комплекс может оснащаться двумя антеннами с коэффициентом усиления (КУ) 45 и 50 дБи. Первая антенна способна обеспечить угол излучения 60° , а вторая – 20° [6]. На рис. 2 приведены формируемые комплексом уровни напряженности электрического поля. Видно, что у антенны с КУ 50 дБи максимальный уровень напряженности электрического поля на расстоянии 2 км достигает около 19 кВ/м, когда как у антенны с КУ 45 дБи – до 11 кВ/м. Антенна с КУ 45 дБи обеспечивает меньшую дальность поражения РЭС (до 7 км) по сравнению с антенной с КУ 50 дБи (до 14 км). Так, комплекс полностью пригоден для борьбы даже с высокоскоростными малогабаритными целями (в основном, БПЛА роторного, самолетного и гибридного типов), точное наведение на которые затруднено или невозможно.

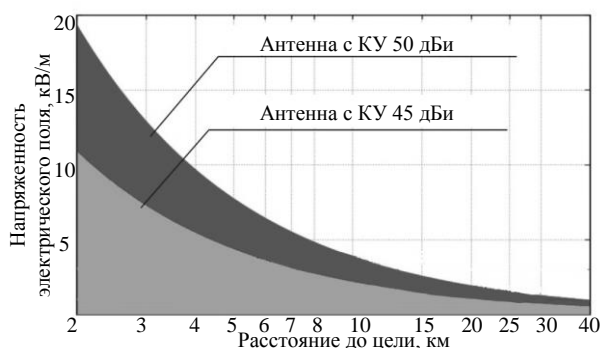


Рис. 2. Напряженность электрического поля

Известен генератор радиоимпульсов СИНУС-200 с рупорной антенной [8], который показан на рис. 3.

Генератор данного вида представляет собой формирующую линию с волновым сопротивлением 28 Ом, наполненную трансформаторным маслом. Зарядка этой линии осуществляется через встроенный в нее трансформатор Тесла. После самопробоя разрядника высокого давления эта линия разряжает-

ся на нагрузку. Генератор способен генерировать импульсы длительностью 9 нс, фронтами импульса 2,5 нс и амплитудой до 290 кВ на нагрузке 30 Ом. Этот генератор может работать в импульсно-периодическом режиме, в рамках которого он способен генерировать пачки из 1000 импульсов с частотой повторения, достигающей 200 Гц [8].

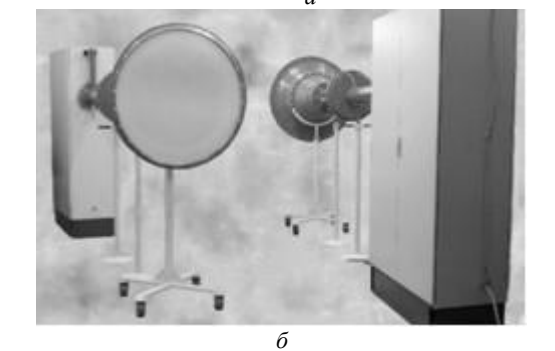
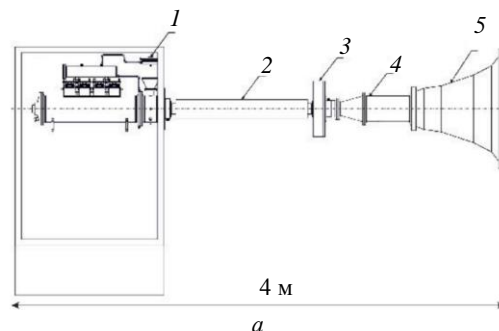


Рис. 3. Основные элементы сборки – а: 1 – генератор высоковольтных импульсов, 2 – нелинейная линия с насыщенным ферритом, 3 – полосовой фильтр, 4 – преобразователь мод, 5 – излучающая антенна; б – внешний вид генератора СИНУС-200 [8]

На рис. 4 представлена осциллограмма импульса излучения.

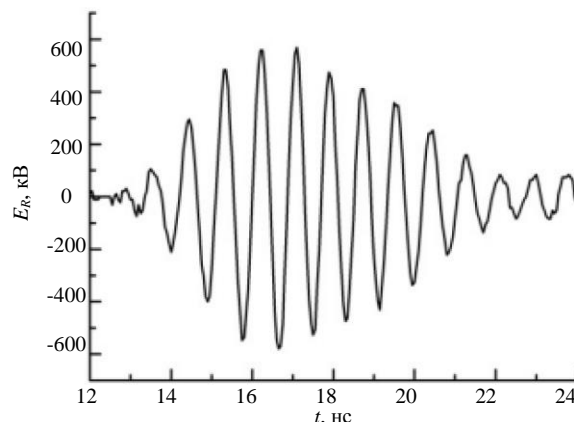


Рис. 4. Осциллограмма импульса излучения генератора СИНУС-200 [8]

Из рис. 4 видно, что эффективный потенциал достигает примерно 600 кВ. Ширина спектра сигнала по уровню минус 10 дБ составляет 0,4 ГГц. Излучение данной системы можно обозначить как сверхширокополосное ввиду центральной частоты сигнала – 1,2 ГГц [8, 9].

Автономные средства функционального поражения электромагнитным излучением

Далее рассмотрен генератор сверхкоротких импульсов (СКИ). Генераторы СКИ способны работать скрыто и на больших расстояниях от цели, что создает трудности в предотвращении их действия, а также в обнаружении их местоположения. Примечательно, что мощный генератор СКИ может быть помещен в стандартный переносной кейс [10, 11]. На рис. 5 представлен внешний вид одного из таких генераторов.

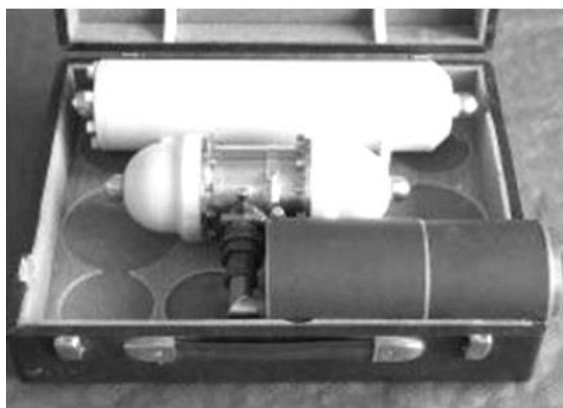


Рис. 5. Вид генератора СКИ в переносном кейсе

В общем случае опасность генераторов СКИ обусловлена способностью создавать мощные электромагнитные импульсы очень малой длительности. По этой причине традиционные защитные устройства не успевают срабатывать, пропуская СКИ в критичные элементы РЭС [11–14]. Особенности генераторов СКИ заключаются в следующем:

1. Широкий спектр частот. СКИ способны генерировать импульсы, охватывающие широкий спектр частот. Этот спектр перекрывает значительную часть рабочих частот современных РЭС. Это делает генераторы СКИ эффективным средством поражения различных цифровых систем.

2. Искажение сигналов. При высоких мощностях СКИ могут вызывать искажения не только в антенно-фидерных системах устройств, но также в их аппаратной части через возникновение перекрестных помех. Это может привести к неправильной работе или полной деградации функциональности РЭС.

3. Длительность импульсов. С ростом разнообразия частот модуляции и спектров полезных сигналов длительность передаваемых импульсов становится сопоставимой с длительностью СКИ. Это означает, что СКИ способны исказить полезные сигналы, делая их неразличимыми или непригодными для декодирования и использования.

4. Практически неограниченный ресурс и высокая стабильность. Генераторы СКИ характеризуются выдающейся стабильностью и практически неограниченным ресурсом. Они могут работать длительное время без снижения производительности.

Еще одним примером генераторов СКИ является ЭМИ-боеголовка, встроенная в ракету Tomahawk.

Она представляет собой микроволновый генератор, который конвертирует энергию, высвобождающуюся при взрыве заряда пластиковой взрывчатки, в узкий пучок электромагнитных волн и направляет его в необходимом направлении с помощью антенной системы с контролем угла излучения. Ракета способна генерировать ЭМИ с мощностью до 35 МВт и фронтом 100–150 нс. Следует отметить, что взрыв одной такой ракеты вызвал отказ большинства РЭС телецентра в Багдаде [15]. На рис. 6 представлен внешний вид ракеты.



Рис. 6. Общий вид ракеты Tomahawk

Заключение

В работе детализированы особенности и принцип действия средств ФП ЭМИ, их свойства, достоинства и недостатки. Уделено внимание возникающим в результате подобных воздействий эффектам. Указаны типовые нарушения работоспособности РЭС при воздействии средствами ФП ЭМИ. Представлена классификация этих средств. Рассмотрены автономные средства, функционирующие независимо от других РЭС или вне их области действия, а также совместно с другими РЭС. Всего рассмотрено 5 различных средств ФП ЭМИ.

Очевидно, что огромный объем информации в этой области остается в закрытом доступе, что усложняет получение точных параметров и характеристик подобных средств. Между тем в рамках выполнения работ по проекту РФ 22-29-01331 авторами рассмотрен расширенный (относительно содержания данной работы) список средств ФП ЭМИ. Среди них: боевой комплекс Phaser, ЭМИ-ракета Алабуга, компактная триодная генераторная система, генератор радиоимпульсов со спиральной антенной, гиромагнитный генератор, генератор МК-2 и др. Так, средства ФП ЭМИ представляют собой серьезную угрозу для современных РЭС, ввиду чего требуется разработка новых технологий и методов противодействия им. Совершенно ясно, что дальнейшие исследования и разработки в области защиты РЭС от воздействия средств ФП ЭМИ являются важной и актуальной задачей.

Представленные результаты могут быть успешно использованы специалистами при обеспечении ЭМС РЭС, находящихся в зоне действия средств ФП ЭМИ. Дальнейшим этапом работы видится разработка теоретических основ, методов, принципов, способов и средств их реализации, направленных на обеспечение ЭМС критичных РЭС при воздействии средств ФП ЭМИ.

Исследование выполнено за счет гранта Российского научного фонда № 22-29-01331, <https://rscf.ru/project/22-29-01331/>.

Литература

1. Гизатуллин Р.М. Помехоустойчивость и информационная безопасность вычислительной техники при электромагнитных воздействиях по сети электропитания / Р.М. Гизатуллин, З.М. Гизатуллин. – Казань, 2014. – 142 с.
2. Макаренко С.И. Противодействие беспилотным летательным аппаратам. – СПб.: Научные технологии, 2020. – 204 с.
3. Макаренко С.И. Информационное противоборство и радиоэлектронная борьба в сетевых войнах начала XXI века. – СПб.: Научные технологии, 2017. – 546 с.
4. Макаренко С.И. Анализ средств и способов противодействия беспилотным летательным аппаратам. – Ч. 4: Функциональное поражение сверхвысокочастотным и лазерным излучениями // Системы управления, связи и безопасности. – 2020. – № 3. – С. 122–157.
5. Белоусов А.О. Подходы к обеспечению электромагнитной совместимости радиоэлектронных средств в составе комплекса функционального поражения беспилотных летательных аппаратов мощным электромагнитным излучением // Системы управления, связи и безопасности. – 2023. – № 3. – С. 134–196.
6. Рябов К. «Ранец» против ракет [Электронный ресурс] – Режим доступа: <https://topwar.ru/13539-ranec-protiv-raket.html> (дата обращения: 07.09.2023).
7. Боевой Эми-генератор «Ранец-Е» [Электронный ресурс]. – Режим доступа <https://oko-planet.su/politik/politikarm/110924-boevoy-emi-generator-ranec-e-rossiya.html> (дата обращения: 07.09.2023).
8. Романченко И.В. Генерирование мощных наносекундных импульсов электромагнитного излучения на основе линий с ферритом: дис. ... д-ра физ.-мат. наук: 01.04.04. – Томск, 2019. – 220 с.
9. Романченко И.В. Возбуждение мощных высокочастотных колебаний в линии с насыщенным ферритом: дис. ... канд. физ.-мат. наук: 01.04.04. – Томск, 2011. – 115 с.
10. Заболоцкий А.М. Электромагнитная совместимость: модальные технологии: учеб. пособие / А.М. Заболоцкий, Т.Р. Газизов. – Томск: ТУСУР, 2018. – 132 с.
11. Хажобеков Р.Р. Многокаскадные модальные фильтры: дис. ... канд. техн. наук: 05.12.04. – Томск, 2019. – 202 с.
12. Фоминич Э.Н. Электромагнитный терроризм. Новая угроза для информационно-управляющих систем / Э.Н. Фоминич, Д.Р. Владимиров // Военный инженер. – 2016. – № 2 (2). – С. 10–17.
13. Электромагнитные системы и средства преднамеренного воздействия на физические и биологические объекты / Р.П. Быстров, В.Г. Дмитриев, А.А. Потапов и др. // Радиоэлектроника. Наносистемы. Информационные технологии. – 2014. – Т. 6, № 2. – С. 129–169.
14. Горюнов Н.Н. Полупроводниковые диоды. Параметры, методы измерений / Н.Н. Горюнов, Ю.Р. Носов. – М.: Советское радио, 1968. – 304 с.
15. Век лучевого оружия и сверхмощных энергий [Электронный ресурс]. – Режим доступа <http://www.vko.ru/oruzhie/vek-luchevogo-oruzhiya-i-sverhmoshchnyh-energiy> (дата обращения: 13.09.2023).

Петухов Дмитрий Константинович

Студент каф. телевидения и управления (ТУ) ТУСУРа
Эл. почта: dimasuper06@bk.ru

Корнев Александр Евгеньевич

Студент каф. ТУ ТУСУРа
Эл. почта: Kornev12333@mail.ru

Вавилонский Алексей Вячеславович

Студент каф. ТУ ТУСУРа
Эл. почта: lexa060602@gmail.com

Белоусов Антон Олегович

Доцент каф. ТУ ТУСУРа, н.с. центра экспертизы и испытаний СахГУ, к.т.н.
Эл. почта: anton.belousov@tu.tusur.ru