

## АНАЛИЗ РАЗЛОЖЕНИЯ СВЕРХКОРОТКОГО ИМПУЛЬСА В ЧЕТЫРЕХПРОВОДНОЙ СТРУКТУРЕ С ОПОРНЫМ ПРОВОДНИКОМ СВЕРХУ И СНИЗУ

*Д.Ж. Жапова, студентка каф. ТУ,  
Е.Б. Черникова, ассистент каф. ТУ, к.т.н.  
г. Томск, ТУСУР, dragondarima2001@mail.ru*

Представлены результаты квазистатического моделирования четырехпроводной линии с опорным проводником сверху и снизу, у которого два проводника закорочены перемычкой на дальнем конце. Моделирование проведено при разном соединении проводников на дальнем конце. Получено, что во временных откликах таких структур наблюдаются комбинационные импульсы. Их задержки состоят из комбинации погонных задержек мод.

**Ключевые слова:** линии передачи, сверхкороткие импульсы, погонные задержки, комбинационные импульсы.

Радиоэлектронная аппаратура (РЭА) с каждым годом развивается высокими темпами. С увеличением темпа развития РЭА обостряется вопрос борьбы с электромагнитными помехами. Сверхкороткие импульсы (СКИ) являются одним из видов кондуктивного воздействия, которые приводят к искажению сигнала [1, 2]. СКИ имеют малую длительность в наносекундном диапазоне. Для защиты РЭА от СКИ разрабатываются устройства, работающие на основе технологии модальной фильтрации [3].

Ранее исследовались различные схемы соединения 4-проводных линий передач (ЛП), во временных откликах которых обнаружены комбинационные импульсы [4]. Однако для более детального анализа появления комбинационных импульсов во временных откликах многопроводных линий передач (МПЛП) необходимо рассмотреть другие ЛП. Цель работы – выполнить квазистатическое моделирование 4-проводной ЛП с опорным проводником сверху и снизу.

**Структура и схема для исследования.** Поперечное сечение 4-проводной структуры с опорным проводником сверху и снизу представлено на рис. 1, *a*, где  $w$  – ширина проводников,  $s$  – расстояние между проводниками,  $t$  – толщина проводников,  $h$  – толщина диэлектрика,  $\epsilon_r$  – относительная диэлектрическая проницаемость подложки. Моделирование выполнялось при  $s = 510$  мкм,  $w = 1600$  мкм,  $t = 35$  мкм,  $h = 500$  мкм,  $d = 1600$  мкм,  $\epsilon_r = 4,5$ . Опорным проводником является проводник *b*, а проводник *5* является сигнальным и подключен к земле посредством короткого замыкания. Исходный вид схемы соедине-

ния представлен на рис. 1, б. Выполнено квазистатическое моделирование временного отклика при длине линии  $l = 1$  м и  $R = 50$  Ом. В качестве воздействия использовался источник ЭДС в форме трапеции с амплитудой 5 В с длительностями фронта, спада и плоской вершины по 50 пс, так что общая длительность составила 150 пс. Моделирование показало, что на выходе структуры наблюдается 4 импульса разложения, а также импульс, соответствующий дополнительной (самой быстрой) моде из-за подключения проводника 5. Погонные задержки этих импульсов равны  $\tau_1 = 3,534$  нс/м,  $\tau_2 = 3,630$  нс/м,  $\tau_3 = 4,375$  нс/м,  $\tau_4 = 5,381$  нс/м,  $\tau_5 = 6,121$  нс/м.

Анализ рис. 1, б показал, что можно получить 3 варианта схемы в зависимости от соединения 2 проводников перемычкой на дальнем конце, когда на концах оставшихся проводников подключены резисторы (см. рис. 1, в–д).

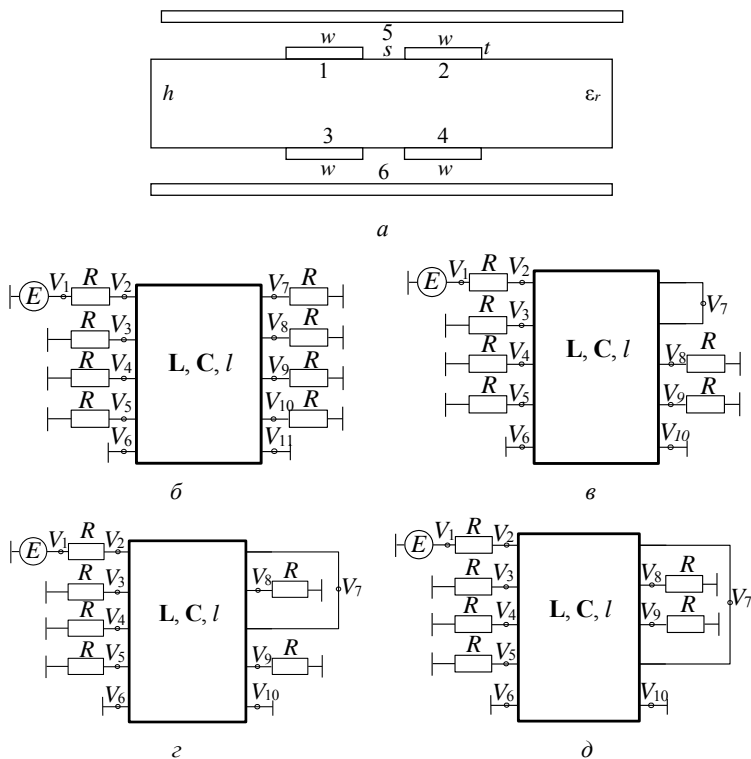


Рис. 1. Поперечное сечение (а), схема соединения: исходная (б), 1 – (в), 2 – (г) и 3 – (д) 4-проводной ЛП с опорным проводником сверху и снизу

**Результаты моделирования.** Выполнено моделирование временных откликов всех трех вариантов. Полученные формы напряжений на выходе (узлы  $V_3$  на рис. 1, б,  $V_4$  на рис. 1, в и  $V_5$  на рис. 1, з) представлены на рис. 2. В таблицу сведены задержки основных и комбинационных импульсов, а также приведены их значения.

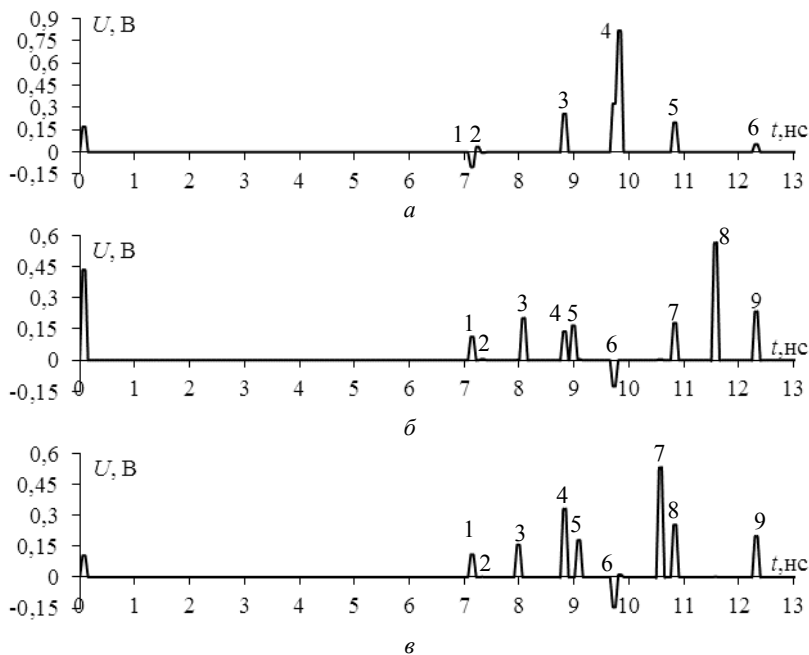


Рис. 2. Формы напряжения на выходе схем: 1 (а), 2 (б) и 3 (в)

**Задержки основных и комбинационных импульсов**

№	а		б		в	
	Задержка	$t$ , нс	Задержка	$t$ , нс	Задержка	$t$ , нс
1	$2\tau_1 l$	7,06	$2\tau_1 l$	7,06	$2\tau_1 l$	7,06
2	$2\tau_2 l$	7,26	$2\tau_2 l$	7,26	$2\tau_2 l$	7,26
3	$2\tau_3 l$	8,75	$(\tau_2 + \tau_3) l$	8,01	$(\tau_1 + \tau_3) l$	7,91
4	$(\tau_1 + \tau_5) l$	9,65	$2\tau_3 l$	8,75	$2\tau_3 l$	8,75
5	$2\tau_4 l$	10,76	$(\tau_1 + \tau_4) l$	8,91	$(\tau_2 + \tau_4) l$	9,01
6	$2\tau_5 l$	12,24	$(\tau_1 + \tau_5) l$	9,65	$(\tau_1 + \tau_5) l$	9,65
7	—	—	$2\tau_4 l$	10,76	$(\tau_3 + \tau_5) l$	10,46
8	—	—	$(\tau_4 + \tau_5) l$	11,51	$2\tau_4 l$	10,76
9	—	—	$2\tau_5 l$	12,24	$2\tau_5 l$	12,24

Результаты моделирования (см. рис. 2) подтверждают предположение о наличии комбинационных импульсов. Из анализа таблицы следует, что задержки комбинационных импульсов равны сумме значений погонных задержек мод в разных вариантах. Между тем форма некоторых импульсов (например, импульс 4 из рис. 2, *a*) отличается от трапецевидной, что говорит наложении нескольких импульсов. Для четкого обнаружения всех импульсов необходимо увеличить значения временных интервалов между ними путем увеличения длины линии или изменения параметров поперечного сечения, что планируется выполнить в дальнейшем.

Таким образом, в работе показана возможность разложения СКИ в 4-проводной линии с опорным проводником сверху и снизу для трех вариантов схемы соединения, состоящей из 2 последовательно соединенных полувитков и 2 проводников, на концах которых подключены резисторы. Показано, что во временном отклике обнаружены, помимо основных, импульсы, задержки которых равны комбинации погонных задержек мод.

Исследование выполнено за счет гранта Российского научного фонда № 22-79-00187, <https://rscf.ru/project/22-79-00187/> в ГУСУРе.

#### ЛИТЕРАТУРА

1. Gizatullin, R.M., Gizatullin, Z.M. Investigation of the immunity of computer equipment to the power-line electromagnetic interference / *J. of Communications Technology and Electronics*. – 2016. – No. 5. – PP. 546–550. DOI: 10.1134/S1064226916050053.
2. Mora N. Study and classification of potential IEMI sources / N. Mora, F. Vega, G. Lugin, F. Rachid, M. Rubinstein // *System and assessment notes*. – 2014. – No. 41.
3. Gazizov A.T., Zabolotsky A.M., Gazizov T.T. Time-domain response of asymmetrical modal filter without resistors to ultrashort pulse excitation / 17th International conference on micro/nanotechnologies and electron devices (EDM). – 2016. – PP. 85–88.
4. От симметрии к асимметрии: использование дополнительных импульсов для повышения защиты от ультракоротких импульсов на основе модовой фильтрации / А.О. Белоусов, Е.Б. Черникова, М.А. Самойличенко, А.В. Медведев, А.В. Носов, Т.Р. Газизов, А.М. Заболоцкий // *Симметрия*. – 2019. – Т. 11(7), № 883. – С. 1–38.