

## ТЕМ-КАМЕРА ОТКРЫТОГО ИСПОЛНЕНИЯ ИЗ ФОЛЬГИРОВАННОГО СТЕКЛОТЕКСТОЛИТА

*П.А. Попов, студент каф. ТУ*

*Научный руководитель М.Е. Комнатнов, доцент каф. ТУ, к.т.н.*

*г. Томск, ТУСУР, popov.pav.and@gmail.com*

Выполнена разработка ТЕМ-камеры открытого исполнения из фольгированного стеклотекстолита. Измеренные частотные зависимости КСВН ТЕМ-камеры не превышают значения 1,3 в диапазоне частот до 867 МГц. ТЕМ-камера позволяет выполнять испытания радиоэлектронных средств с габаритами, не превышающими 184×162×30 мм.

**Ключевые слова:** ТЕМ-камера, помехоэмиссия, помехоустойчивость, фольгированный стеклотекстолит.

Одним из важных этапов при разработке любого радиоэлектронного средства (РЭС) является тестирование устройства на соответствие требованиям по обеспечению электромагнитной совместимости. Для измерения помехоэмиссии и оценки помехоустойчивости РЭС в соответствии со стандартом [1, 2] применяется ТЕМ-камера. Конструктивное исполнение ТЕМ-камеры может отличаться в зависимости от конкретных задач, размера испытуемого объекта и рабочего диапазона частот [3–5]. Она может быть выполнена в открытом и закрытом исполнении, с симметричным или асимметричным расположением центрального проводника. Как правило, для изготовления ТЕМ-камеры используется листовая металл. Текущий способ изготовления характеризуется высокой стоимостью, сложностью и значительным весом ТЕМ-камеры. По этой причине разработка ТЕМ-камеры открытого исполнения из фольгированного стеклотекстолита является актуальной задачей. Цель работы – выполнить разработку ТЕМ-камеры открытого исполнения из фольгированного стеклотекстолита.

ТЕМ-камера представляет собой коаксиальную линию передачи с воздушным заполнением, состоящую из трех частей: регулярной части, где поле однородно, и двух сужающихся переходов, необходимых для подключения СВЧ-соединителей (рис. 1). Оценка восприимчивости ИО к помехам осуществляется при подключении генератора на вход ТЕМ-камеры и подаче сигнала с заданными характеристиками, а к ее выходу подключается согласованная нагрузка. ИО размещается между центральным проводником и корпусом ТЕМ-камеры, где формируется однородное электромагнитное поле. Тем временем фиксируется уровень напряженности электрического поля, при котором

ИО перестает функционировать с заданным качеством. При измерении помехоэмиссий от ИО ко входу ТЕМ-камеры подключается измерительный приемник. В этом случае фиксируется уровень наведенных токов на центральный проводник.

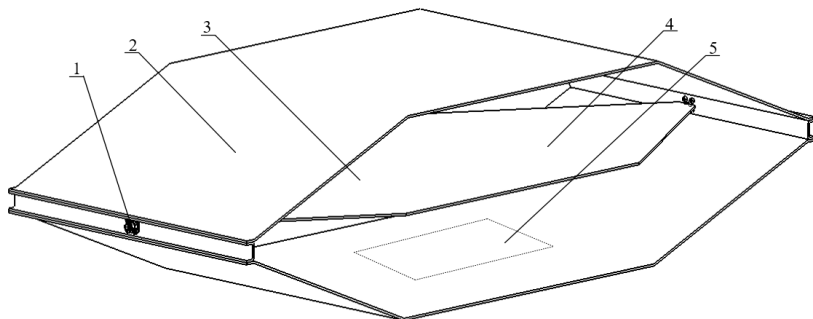


Рис. 1. Общий вид ТЕМ-камеры открытого исполнения:  
 1 – СВЧ-соединители; 2 – сужающиеся переходы; 3 – корпус;  
 4 – центральный проводник, 5 – место под ИО

На рис. 2 представлено поперечное и продольное сечение ТЕМ-камеры открытого исполнения. Геометрические параметры ТЕМ-камеры определяются максимальным размером ИО, рабочим диапазоном частот и ее волновым сопротивлением. Регулярная часть и сужающиеся переходы проектируются таким образом, чтобы волновое сопротивление ТЕМ-камеры составляло 50 Ом. Выполнение данного требования необходимо для минимизации коэффициента стоячей волны по напряжению (КСВН). Рабочий диапазон частот ТЕМ-камеры зависит от ее геометрических параметров. Увеличение габаритов ТЕМ-камеры способствует снижению рабочего диапазона частот.

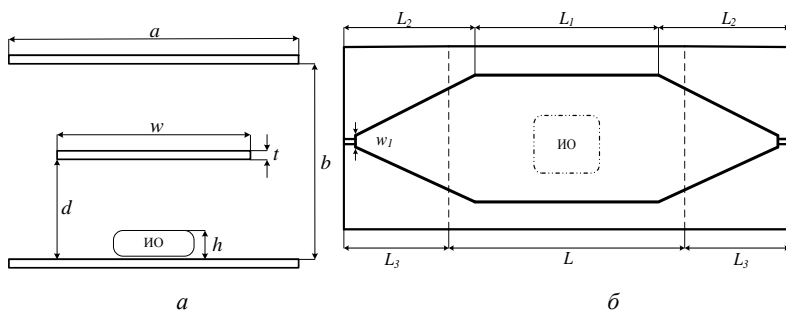


Рис. 2. Поперечное (а) и продольное (б) сечение ТЕМ-камеры открытого исполнения

На основании того, что в рабочей области ТЕМ-камеры должен размещаться ИО размером не менее  $180 \times 150 \times 30$  мм, разработка ТЕМ-камеры выполнялась со следующими геометрическими параметрами:  $L = 330$  мм,  $L_1 = 308$  мм,  $L_3 = 201,5$  мм,  $a = 290$  мм,  $w = 270$  мм,  $b = 183,5$  мм,  $d = 91$  мм.

Для изготовления ТЕМ-камеры использованы шесть листов двухстороннего фольгированного стеклотекстолита размером  $350 \times 450$  мм. Толщина стеклотекстолита и фольги составляет 1,5 мм и 18 мкм соответственно. На станке с числовым программным управлением (ЧПУ) выполнена фрезеровка листов фольгированного стеклотекстолита на составные части ТЕМ-камеры. Соединение составных частей ТЕМ-камеры выполнено с помощью эпоксидного клея. Соединение между токопроводящими поверхностями выполнено с помощью медной ленты с последующей пайкой по всей длине соединения. На рис. 3 представлены ТЕМ-камера в сборе и измерение ее  $S$ -параметров с помощью векторного анализатора цепей Р4М-18.

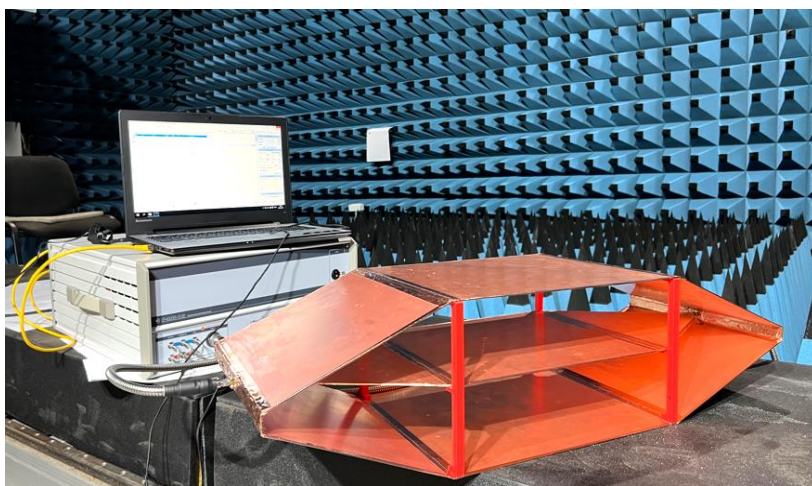


Рис. 3. Измерение  $S$ -параметров ТЕМ-камеры из фольгированного стеклотекстолита

Повторяемость результатов измерений обеспечивается при минимальном значении КСВН, в соответствии со стандартом [1], он не должен превышать значения 1,3. На рис. 4 представлен график частотных зависимостей КСВН ТЕМ-камеры из фольгированного стеклотекстолита. Из графика видно, что КСВН не превышает значения 1,3 в диапазоне частот от постоянного тока до 867 МГц.

Таким образом, выполнена разработка ТЕМ-камеры открытого исполнения из фольгированного стеклотекстолита. ТЕМ-камера позволяет выполнять измерение помехоэмиссии и оценку помехоустойчивости РЭС с габаритами до  $184 \times 162 \times 30$  мм в диапазоне частот до 867 МГц.

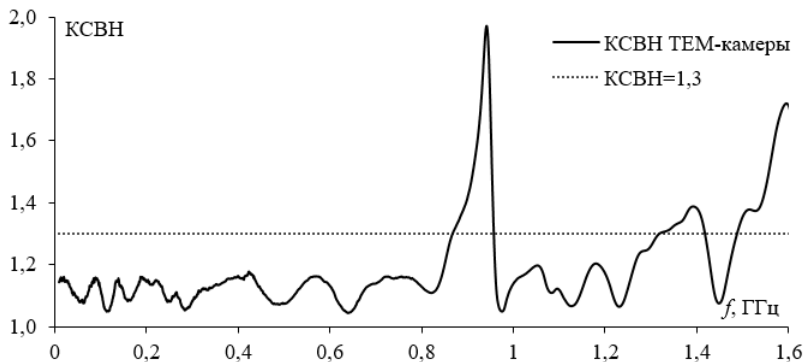


Рис. 4. КСВН ТЕМ-камеры из фольгированного стеклотекстолита

#### ЛИТЕРАТУРА

1. ГОСТ ИЕС 61000-4-20–2014. Электромагнитная совместимость. – Ч. 4-20: Методы испытаний и измерений. Испытание на помехоэмиссию и помехоустойчивость в ТЕМ-волноводах. – ФГБУ «РСТ», 2021. – 72 с.
2. IEC 61967-2. Integrated circuits – Measurement of electromagnetic emissions, 150 kHz to 1 GHz. – Part 2: Measurement of radiated emissions, TEM cell and wideband TEM cell method. – 2005.
3. Satav S.M. Do-it-yourself fabrication of an open TEM cell for EMC pre-compliance // IEEE EMC Society Newsletter. – 2008. – Vol. 218. – PP. 66–71.
4. Попов П.А. Обзор ТЕМ-камер открытого исполнения / П.А. Попов, М.В. Храмцов // Электронные средства и системы управления: матер. докл. междунар. науч.-практ. конф. – 2022. – № 1-1. – С. 272–274.
5. Peng Z. Analysis of the field distribution in ATEM cell using the three dimensional FDTD-method / Z Peng, Z Xiaoping, W. Rong // 1999 International Conference on Computational Electromagnetics and its Applications. Proceedings (ICCEA'99) (IEEE Cat. No. 99EX374). – 1999. – PP. 270–273.